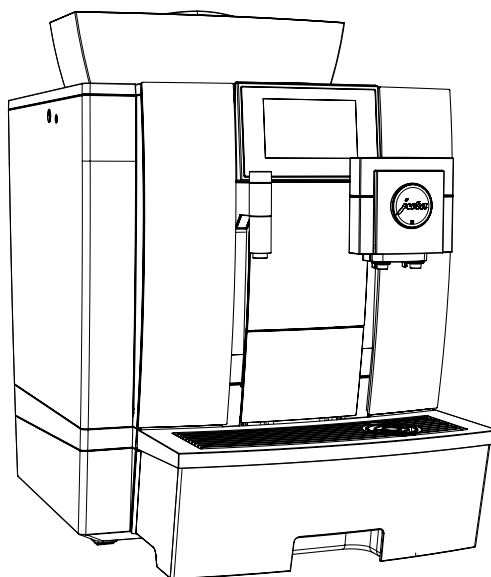


Техническая документация

GIGA X3



Комплект поставки

- Автоматическая кофемашина
- средство для очистки системы приготовления молока, 100 мл
- контейнер для очистки системы приготовления молока
- сменный фильтр CLARIS Pro Smart
- Комплект Welcome Pack:
 - руководство по эксплуатации;
 - таблетки для очистки;
 - воздухозаборник;
 - силиконовый шланг и соединительная деталь;
- Ключ с шестигранным отверстием (для системы приготовления молока)

Требования к месту установки

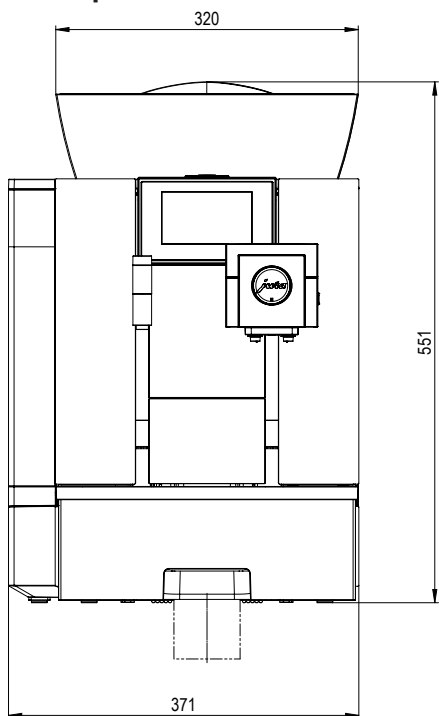
- Горизонтальная, водостойкая поверхность
- Условия окружающей среды:
 - влажность воздуха не более 80 %;
 - температура окружающей среды 10-35 °С.

i Для того чтобы сервисный техник компании JURA мог ввести кофемашину в эксплуатацию на месте установки, заказчику заранее необходимо поручить подготовку необходимых соединений авторизованному **квалифицированному специалисту**.

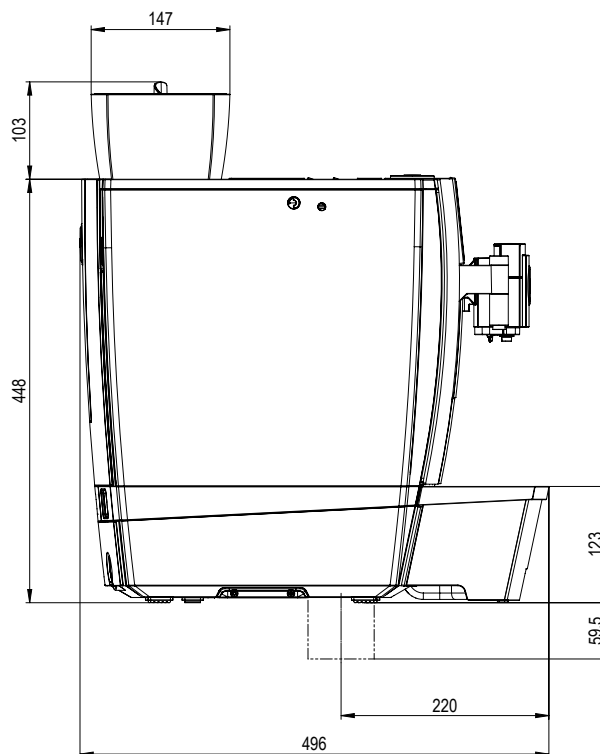
i Проследите за тем, чтобы подготовленные соединения находились как можно ближе к месту установки кофемашины (см. длину соединительного шланга).

Обязательно соблюдайте указания, приведенные в руководстве по эксплуатации Вашей автоматической кофемашины (глава 1 «Подготовка и ввод в эксплуатацию» – «Условия для первого ввода в эксплуатацию» / «Установка кофемашины»).

Размеры

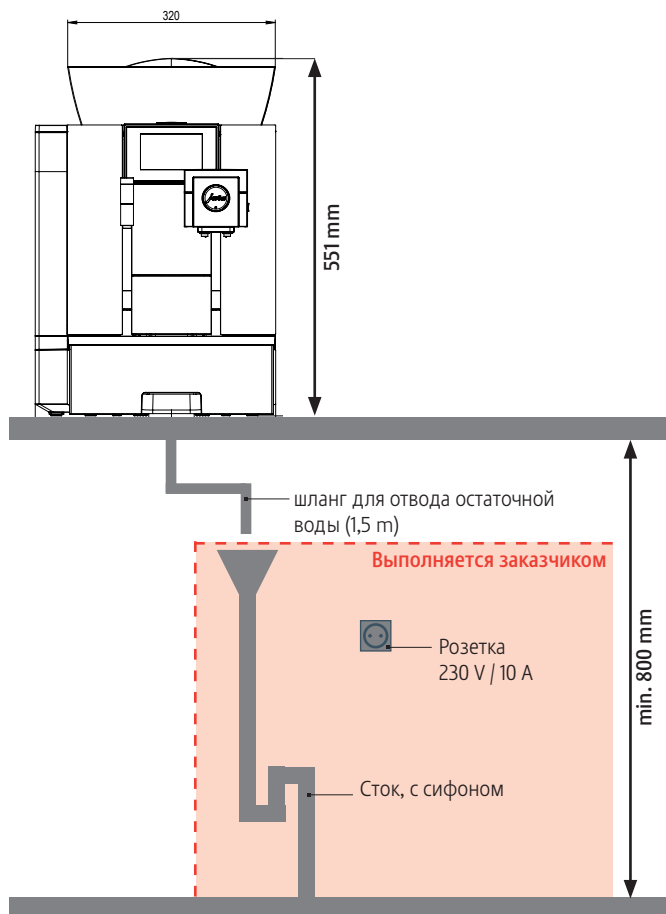


Вид спереди



Вид сбоку

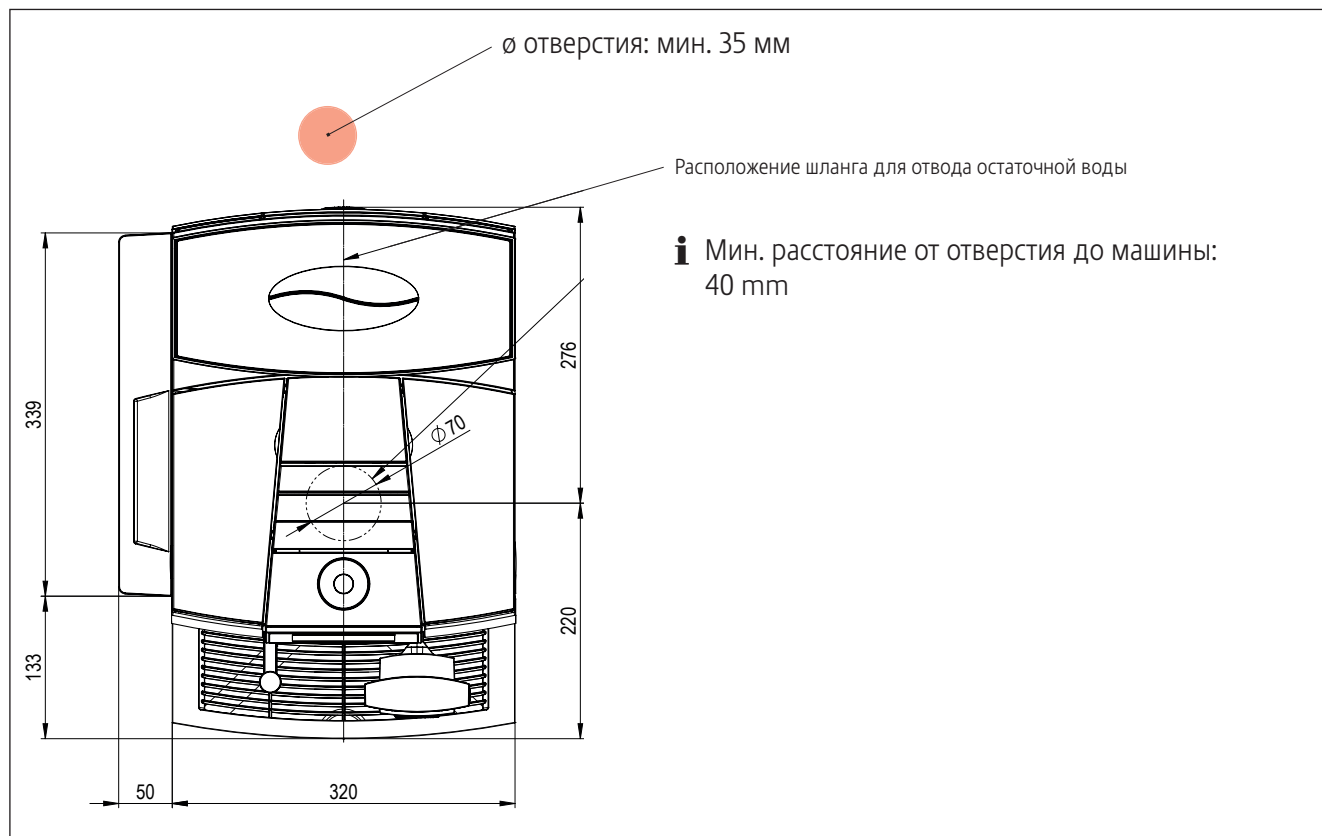
Общая занимаемая площадь



Отверстия для Комплект деталей для выброса кофейных отходов / отвода остаточной воды GIGA^{G2}

i В вашей кофемашине GIGA^{G2} можно использовать независимо друг от друга компонент для выброса кофейных отходов и/или компонент для отвода остаточной воды. В зависимости от выбранного компонента требуется только одно или два отверстия в рабочей поверхности стола. Размер и расположение каждого отверстия можно найти в двух следующих эскизах.

Отверстие для шланга для отвода остаточной воды



Отверстие для выброса кофейных отходов

