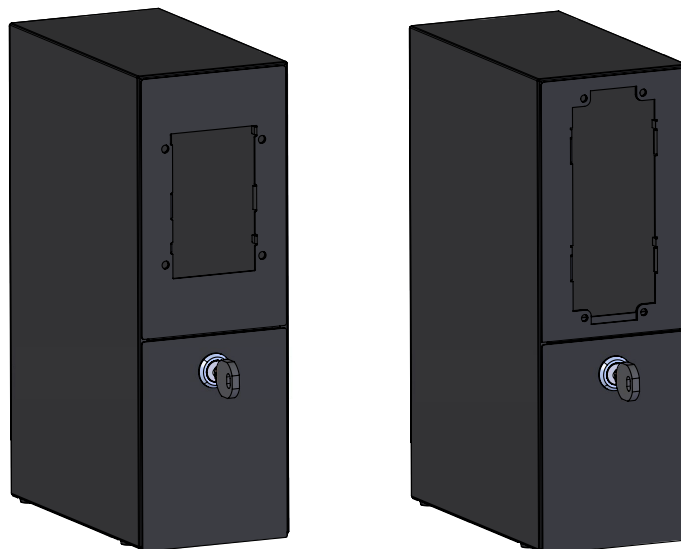


Documentation technique

Smart Payment Box



Matériel fourni

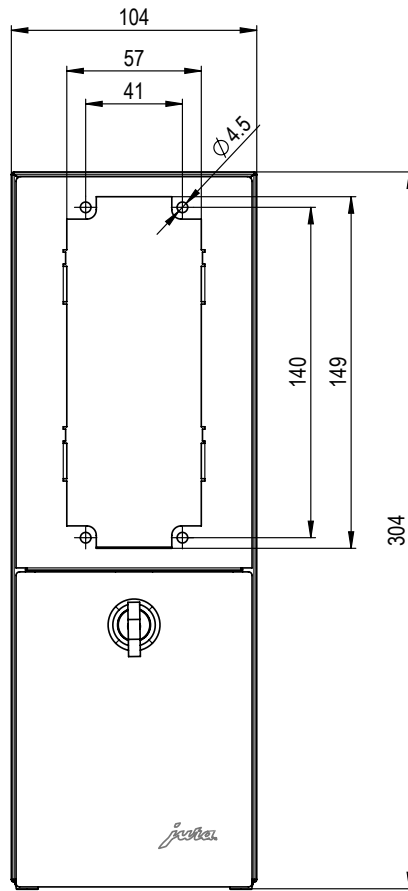
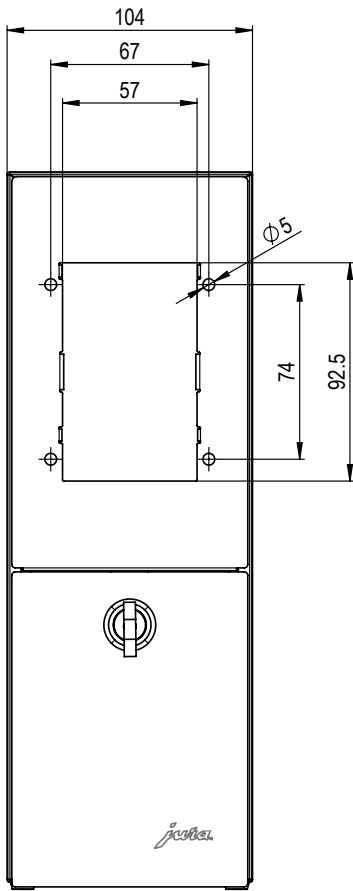
- Boîtier (avec port MDB intégré)
- Logement pour le système de facturation Nayax VPOS
- 2 clés
- Récipient à pièces
- Adaptateur secteur
- Câble secteur avec fiche secteur
- Câble RS232
- Câble USB
- Transmetteur avec câble de connexion RS232
- Cache
- Logiciel PC du boîtier de paiement intelligent

Compatibilité

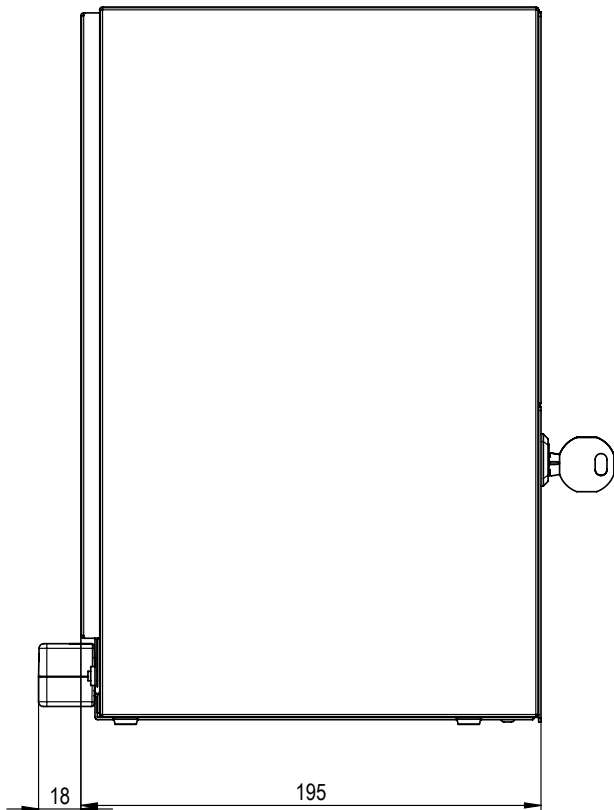
Le boîtier de paiement intelligent est compatible avec toutes les machines professionnelles de la ligne W, ainsi que des lignes GIGA et X (sauf l'IMPRESSA X30/X7/X70/X95/X90 et X95/X90 avantgarde). Veuillez noter que tous les systèmes de facturation disponibles ne sont pas compatibles avec le boîtier de paiement intelligent. Le boîtier de paiement intelligent a été testé avec les systèmes de facturation suivants :

- Monnayeur G-13 NRI
- DIVA2 Hug-Witschi
- Kaufmann Mifare-Vending-Reader VR1 PBV
- Lecteur Mlight5 Microtronic
- Lecteur Mlight3 Microtronic
- Microtronic Msmart5 V7
- PAYTEC/Fage Oscar/Giody
- Evis Legic Gecko
- Dallmayr Card System Ultimo
- Nayax VPOS

Cotes



Vue de face



Vue latérale